



МИАССМЕБЕЛЬ

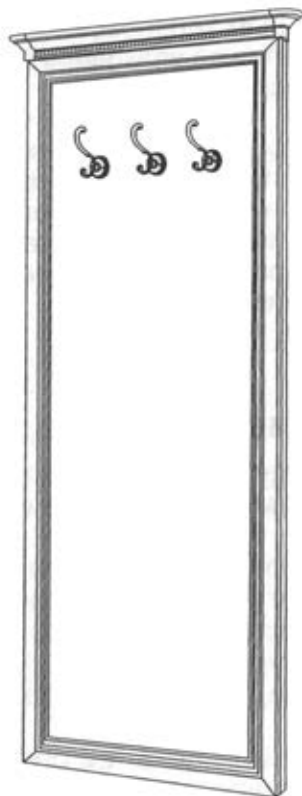
Набор (комплект) мебели для комнат
“Джоконда”
Мебель для прихожей.

EAC

Партия №
Цвет:

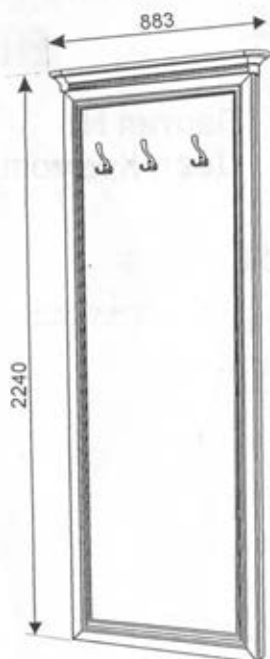
Вешалка навесная

Инструкция по сборке
уходу и эксплуатации



Предприятие-изготовитель:
ЗАО “Миассмебель”, Россия, 456303,
Челябинская обл., г. Миасс, ул. 60 лет Октября, 13

Набор мебели для прихожей "ДЖОКОНДА" Вешалка навесная



Благодарим Вас за выбор продукции, выпускаемой под торговой маркой "Миассмебель". Наши изделия разработаны в соответствии с высокими требованиями качества, функциональности и дизайна. Мы уверены, что Вы будете довольны приобретением нового изделия от нашей фирмы.

Перед началом сборки изделия внимательно прочитайте данную инструкцию, в которой содержится полная информация о последовательности сборки, а также рекомендации по правильной эксплуатации и уходу за ним.

Сохраните инструкцию вместе с гарантийным талоном, кассовым чеком и личной карточкой упаковщика до истечения гарантийного срока.

Изготовитель оставляет за собой право совершенствования конструкции изделия, замены лицевой фурнитуры на более современную без внесения изменений в настоящую инструкцию, так как предприятие постоянно работает над улучшением выпускаемой продукции.

Общие рекомендации

Для удобства, рекомендуем производить сборку изделия вдвоем. Для сборки необходимо иметь молоток и отвертки с крестообразным и с прямым шлицем.

Перед началом сборки рекомендуем Вам проверить наличие деталей, фурнитуры и метизов по маркировочной этикетке и комплектовочной ведомости (см. Спецификацию деталей по пакетам и Спецификацию фурнитуры и метизов). Номера деталей указаны на наклейке, которая находится на невидимой при эксплуатации стороне детали.

Во избежание повреждения деталей сборку необходимо производить аккуратно на упаковочной бумаге. Пользоваться молотком необходимо через мягкую прокладку или деревянный брусок.

В процессе сборки изделия будьте осторожны и внимательны, соблюдайте меры предосторожности при использовании молотка и других инструментов.

Спецификация деталей по пакетам.

N пакета	N детали	Наименование	Размер, мм	Кол-во
В	03	Вешалка навесная	2167 x 760	1
К - 1	05.60	Карниз	883 x 98	1
		Фурнитура (комплект)		1
		Всего мест		3

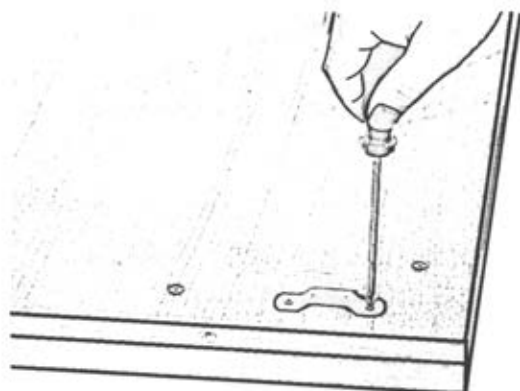
Спецификация фурнитуры и метизов



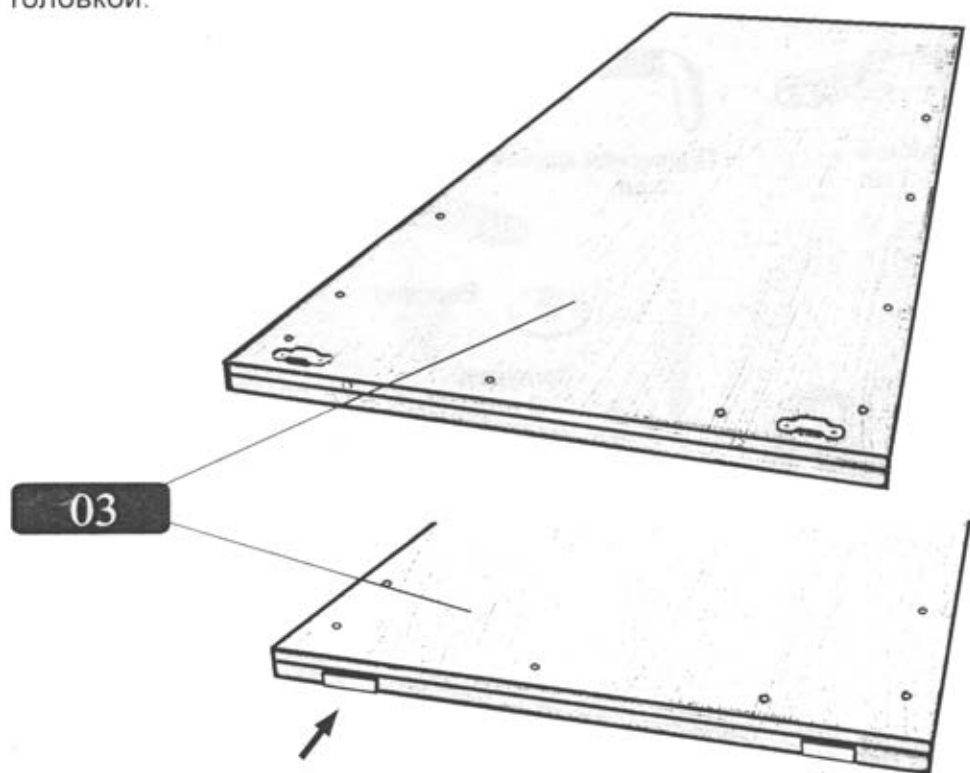
Дополнительные сведения:

Декларация о соответствии № RU Д-РУ.АЯ14.В.01570/19
Срок действия с 26.02.2019 по 27.02.2024.
Орган по сертификации рег. № РОСС RU.0001.10АЯ14
ПРОДУКЦИИ И УСЛУГ АУТОНОМНОЙ НЕКОММЕРЧЕСКОЙ
ОРГАНИЗАЦИИ "ЧЕЛЯБИНСКИЙ ЦЕНТР СЕРТИФИКАЦИИ"
г. Челябинск.

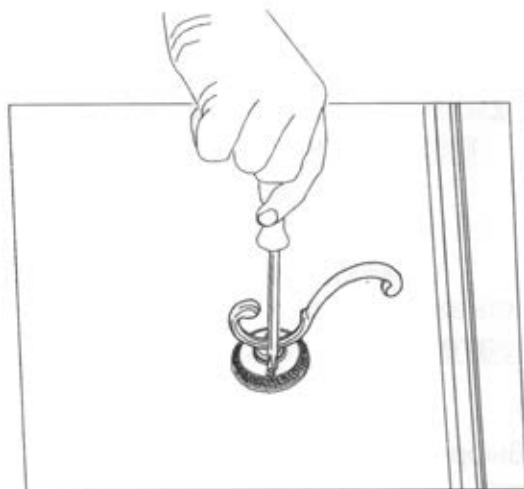
Установка зеркала навесного



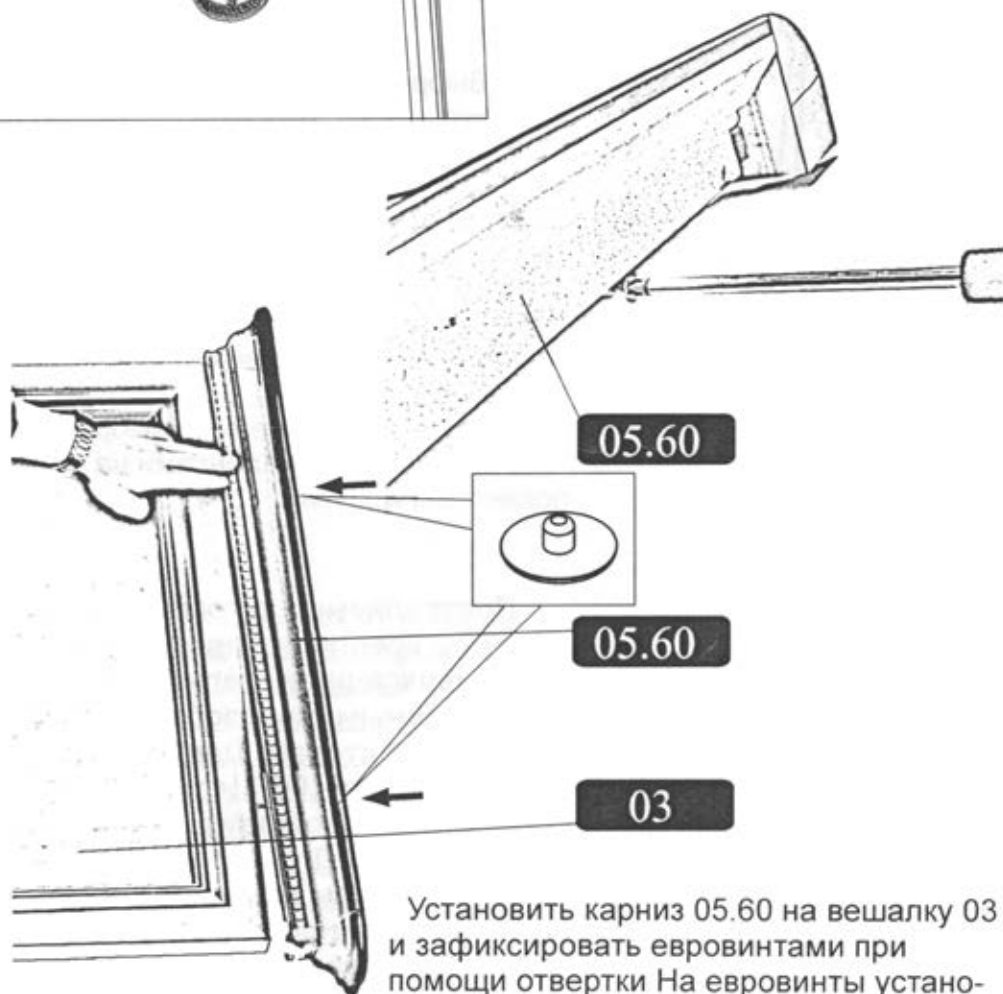
Установить подвесные планки с обратной стороны зеркала навесного 05.10 по наколкам на шурупы 4x16 с полукруглой головкой.



Установить наконечники в отверстия на нижнем торце зеркала навесного и зафиксировать при помощи молотка и деревянной прокладки.



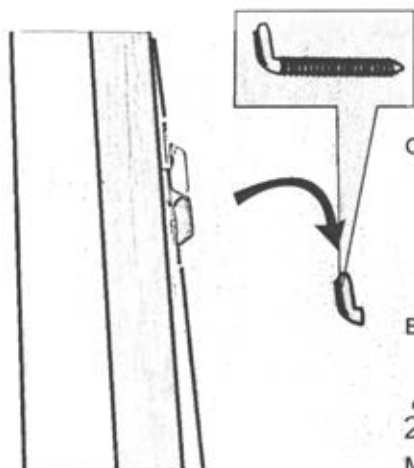
Установить крючки по наколкам на лицевой стороне вешалки 03 и зафиксировать шурупами 3-3x16 с медным покрытием.



Установить карниз 05.60 на вешалку 03 и зафиксировать евровинтами при помощи отвертки. На евровинты установить заглушки.

ВНИМАНИЕ!!! Вешалка ни в коем случае не должна висеть на подвесных планках.

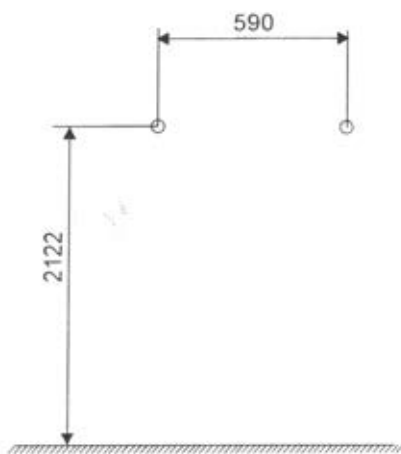
Роль подвесных планок **не допустить опрокидывания вешалки.**



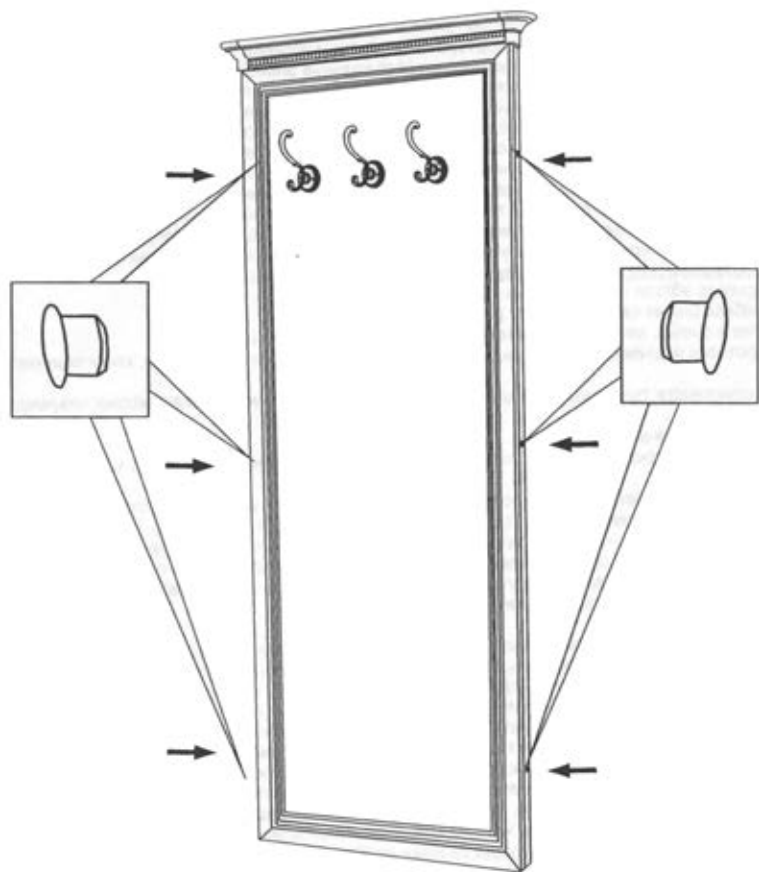
Чтобы не допустить опрокидывания вешалки необходимо **обязательно** крепить ее к стене.

Для этого:

1. Выбрать место где должна стоять вешалка
2. Просверлить в стене 2 отверстия диаметром 8 мм. Высота от пола 2122 мм. Расстояние между отверстиями 590 мм.
3. Вставить в отверстие 2 пластмассовых дюбеля.
4. В отверстие дюбелей ввернуть 2 подвесных крючка.
5. Установить вешалку в выбранное место, подвесив ее планками на подвесные крючки.



Поставляемые в комплекте элементы крепления предназначены для фиксации изделия к кирпичным, каменным, железобетонным, деревянным стенам. Для стен других конструкций (ГВЛ и т.д.) элементы крепления изготовителем не поставляются. Для крепления изделия к стенам других конструкций (ГВЛ и т.д.) использовать крепеж, обеспечивающий надежное крепление изделия к данным стенам.



По окончании сборки изделия необходимо установить заглушки $D=6\text{mm}$ в отверстия (предназначены для установки одно-дверного и трех-дверного шкафов и зеркала навесного) на боковых кромках. По необходимости отрегулируйте изделие относительно пола используя пластмассовые подкладки.

Применяемые материалы:

Щитовые детали и брусковые изделия изготовлены из сертифицированных плитных материалов, разрешенных к производству на основании гигиенического сертификата и облицованных различными декоративными облицовочными материалами. Детали отделаны полиуретановыми или акриловыми лаками.

Эксплуатация и уход за изделием:

Необходимо помнить, что сохранность и долговечность изделия зависит от правильности эксплуатации и ухода за ним. Изделие должно эксплуатироваться согласно назначению и особенностям конструкции. Мебель чувствительна к изменениям температуры и влажности воздуха. Температура воздуха в помещении должна быть от +10 до +25 градусов Цельсия. Запрещается подвергать мебельные фасады и декоративные элементы тепловому воздействию выше +70 градусов по Цельсию (осветительные обогревательные приборы и т.д.) т.к. в помещениях с повышенной температурой лаковый слой из-за усыхания древесины покрывается сетью мелких трещин. Так же это может привести к деформации и отслоению пленки, либо повреждению лакокрасочного покрытия. Продолжительное прямое воздействие света на некоторые участки вызывает понижение их хроматических характеристик (выцветание) по сравнению с другими участками, которые меньше подвергались излучению. Допустимая относительная влажность воздуха в помещении 60-70%. Не следует поддерживать в течение продолжительного времени условия крайней влажности или сухости в помещении, а тем более их периодической смены. С течением времени такие условия могут повлиять на целостность мебельных изделий или их элементов. При возникновении таких условий следует проветривать помещение и, по мере возможности, пользоваться осушителями или увлажнителями воздуха для нормализации влажности.

Для сохранности изделия в период эксплуатации необходимо:

НЕ устанавливать изделие вблизи отопительных приборов.
 НЕ устанавливать мебель ближе чем на 0,5 м от радиаторов отопления.
 НЕ содержать изделие в сырых, неотапливаемых и непроветриваемых помещениях.
 НЕ применять при протирке изделия бытовые чистящие средства, кислоты, растворители, хлорсодержащие растворы

НЕ передвигать по поверхности тяжелые, твердые предметы, чтобы не вызывать механических повреждений поверхности;

НЕ ставить на поверхности горячие предметы;

Избегать попадания моющих средств, кислот, различных растворителей (одеколон, духи и т.д.) на лакированную поверхность.

Лицевые поверхности беречь от механических повреждений, т.к. их ремонт в домашних условиях не возможен. Предохранять изделие от воздействия прямых солнечных лучей и перепадов температур.

При влажной уборке не допускайте попадания воды на поверхность во избежание разбухания древесностружечной плиты и отслоения кромоного материала, а также растрескивания соприкасающихся с полом деталей.

При чистке изделия НЕ пользоваться твердыми приспособлениями (скрепки, губки с рабочим покрытием из пластикового или металлического волокнообразного материала.)

НЕОБХОДИМО:

При уходе за мебелью используйте мягкую безворсовую ткань, слегка смоченную водой. Для ухода за лакированными матовыми поверхностями возможно использовать средства по уходу за мебелью. Для ухода за лакированными глянцевыми поверхностями необходимо использовать полироли для мебели. Выбирая средство по уходу за лакированными поверхностями необходимо ознакомиться с аннотацией и убедиться, что средство не содержит агрессивных и абразивных веществ. Попробуйте использовать средство сначала на небольшой поверхности. Так же обратите внимание на состав мебельных полиролей и очистителей, которые изготавливаются, как правило, на основе масла, воска или силикона. Средства на масляной основе придают блеск и скрывают царапины и потертости. Средства, содержащие воск, образуют на поверхности незаметную пленку, которая предотвращает оседание пыли на поверхность, работает как антисептик и антистатик. Средства, содержащие силикон, придают покрытию влаговлажность и блеск. Для растирания полиролей используйте чистую мягкую ткань: фланель, плюш, бархат, микрофибру и т.д.

Если в мебели имеются стеклоизделия, то для ухода за ними необходимо использовать стеклоочистители (согласно аннотации, нанесенной на упаковку), избегая попадания вещества на лакированную поверхность. Подбирая средство для протирки стекол внимательно ознакомьтесь с инструкцией и убедитесь, что выбранное средство можно использовать для лакированных поверхностей: при протирке стекел капли средства неизбежно попадут на окружающую лакированную поверхность и могут привести к ее нарушению, изменению цвета, потемнению поталь-золота и прочим дефектам. Влажное стекло протираем сухой мягкой тканью плавными мелкими круговыми движениями, выравнивая матовую поверхность всего стекла. Не следует использовать средства, обладающие абразивными свойствами, а также губки с покрытием из металлического волокнообразного или стружечного материала. Не допускается применение соды, стиральных порошков, абразивных паст и прочих не предназначенных для ухода за изделиями из стекла препаратов

Гарантии изготовителя.

Предприятие-изготовитель гарантирует соответствие мебели требованиям ГОСТ 16371-2014 при соблюдении условий транспортировки, хранения, сборки и эксплуатации в течение 24 месяцев. Срок службы изделия - 10 лет.

С претензиями по комплектации и качеству деталей и фурнитуры обращаться в ОТК предприятия-изготовителя (8-3513-524048) или в магазин, где приобреталась мебель. Для быстрого рассмотрения претензии желательно иметь при себе иметь ярлыки (этикетки с номером пакета, номером партии, личной карточкой комплектовщика-упаковщика) с пакета, в котором обнаружен дефект или не комплект деталей (фурнитуры) и № набора.

Изготовитель снимает с себя ответственность по ремонту и обслуживанию изделия в течение установленного срока службы при эксплуатации изделия не по назначению.

Претензии рассматриваются только при наличии накладной и товарного чека на приобретенную мебель. Важно при себе иметь ярлыки (этикетки с номером пакета, номером партии, личной карточкой комплектовщика-упаковщика) с пакета, в котором обнаружен дефект или некомплект деталей (фурнитуры). Не является дефектом незначительное изменение цвета покрытия под воздействием времени и окружающей среды (тепла, света, перепада температур и других факторов).

Замена деталей и узлов с механическими повреждениями (бой, сколы, царапины), возникшими в процессе сборки или транспортировки самовывозом, производится за дополнительную плату. Дополнительную информацию о филиалах и торговых представительствах узнавайте у представителей ЗАО «Миассмебель» или на

сайте www.miassmebel.ru